

(PL) Instrukcja montażu
 (D) Aufbauanleitung
 (GB) Assembly instruction
 (SK) Návod na montáž

Łóżko
 Bettgestell
 Bed
 Postel'

KS-RM-S

(08-10)

⚠ UWAGA

Drogi kliencie, przed rozpoczęciem montażu upewnij się, czy posiadasz wszystkie niezbędne elementy pokazane w instrukcji.

W przypadku zamówienia mebla tapicerowanego tkaniną w takim samym kolorze jak zakupione wcześniej meble, może wystąpić różnica w odcieniach wybranej tkaniny.

⚠ ACHTUNG

Sehr geehrter Kunde. Bitte überprüfen Sie vor Beginn der Montage die Vollständigkeit unten aufgeführten Bauteile.

Bei einer Nachbestellung dieser Artikel können Farbabweichungen bei den gewählten Stoffen sein.

⚠ CAUTION

Dear Customer, before assembly, ensure that you have all the necessary elements specified in the instruction.

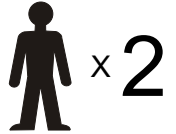
In case of ordering the same fabric in different time, the colour of fabric may be a little bit different.

⚠ POZOR

Vážený zákazník, pred montážou sa prosíme uistiť či v balení sú všetky potrebné diely znázornené v návode.

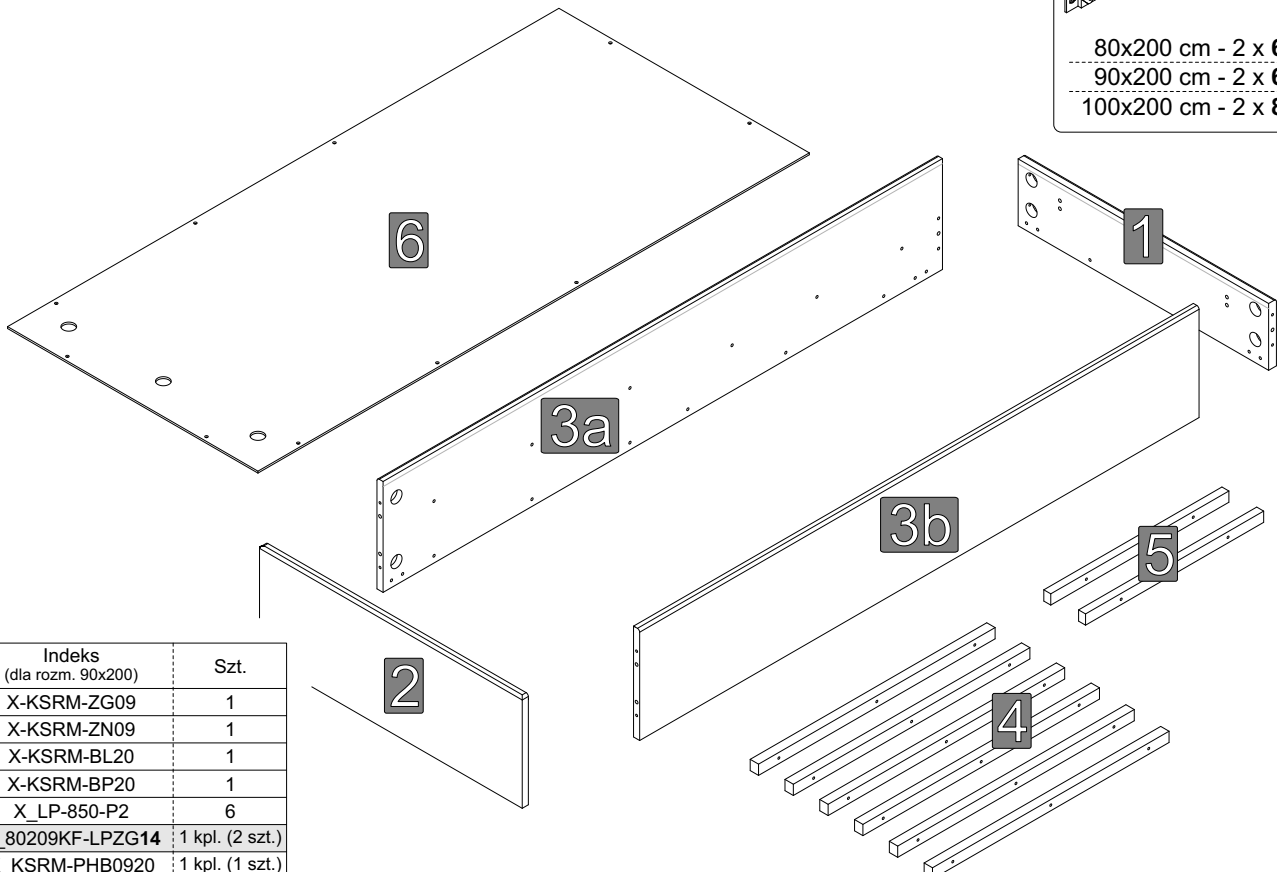
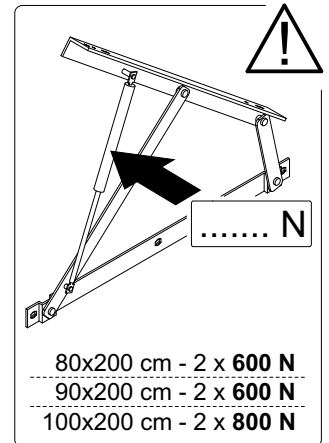
V prípade objednania textilie čalúnený nábytok v rovnakej farbe ako predtým zakúpeného nábytku, môže byť rozdiel v odtieňoch zvolenej látky.

Oznaczenia kontrolne
 Bezeichnungen steuern
 Control marks
 Označenie ovládat'



Elementy w paczkach
 Befestigungsmaterial im Paket
 Items in the packages
 Položky v balení

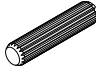





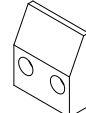
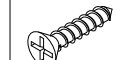
V1	V2	V3
(L) - lewy / left	(R) - prawy / right	
1 x	1 x	2 x

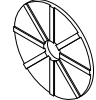

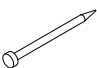



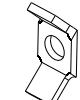




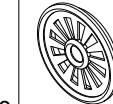
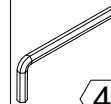


Nr	Indeks (dla rozm. 90x200)	Szt.
1	X-KSRM-ZG09	1
2	X-KSRM-ZN09	1
3a	X-KSRM-BL20	1
3b	X-KSRM-BP20	1
4	X_LP-850-P2	6
5	X_80209KF-LPZG14	1 kpl. (2 szt.)
6	X_KSRM-PHB0920	1 kpl. (1 szt.)

Elementy w worku serwisowym
 Befestigungsmaterial im Servicebeutel
 Items in bag service
 Položky v sáčku služby

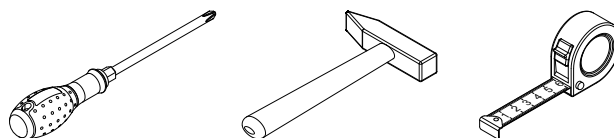
X_KS-RM-S-WSM

A	B	C	D	E	F	G	H
							
∅ 10 x 45	M6 x 70	M6 x 25	M6 x 45	M6 x 50	M6 x 55		4 x 20
6 x	8 x	6 x	2 x	20 x	4 x	2 x	14 x

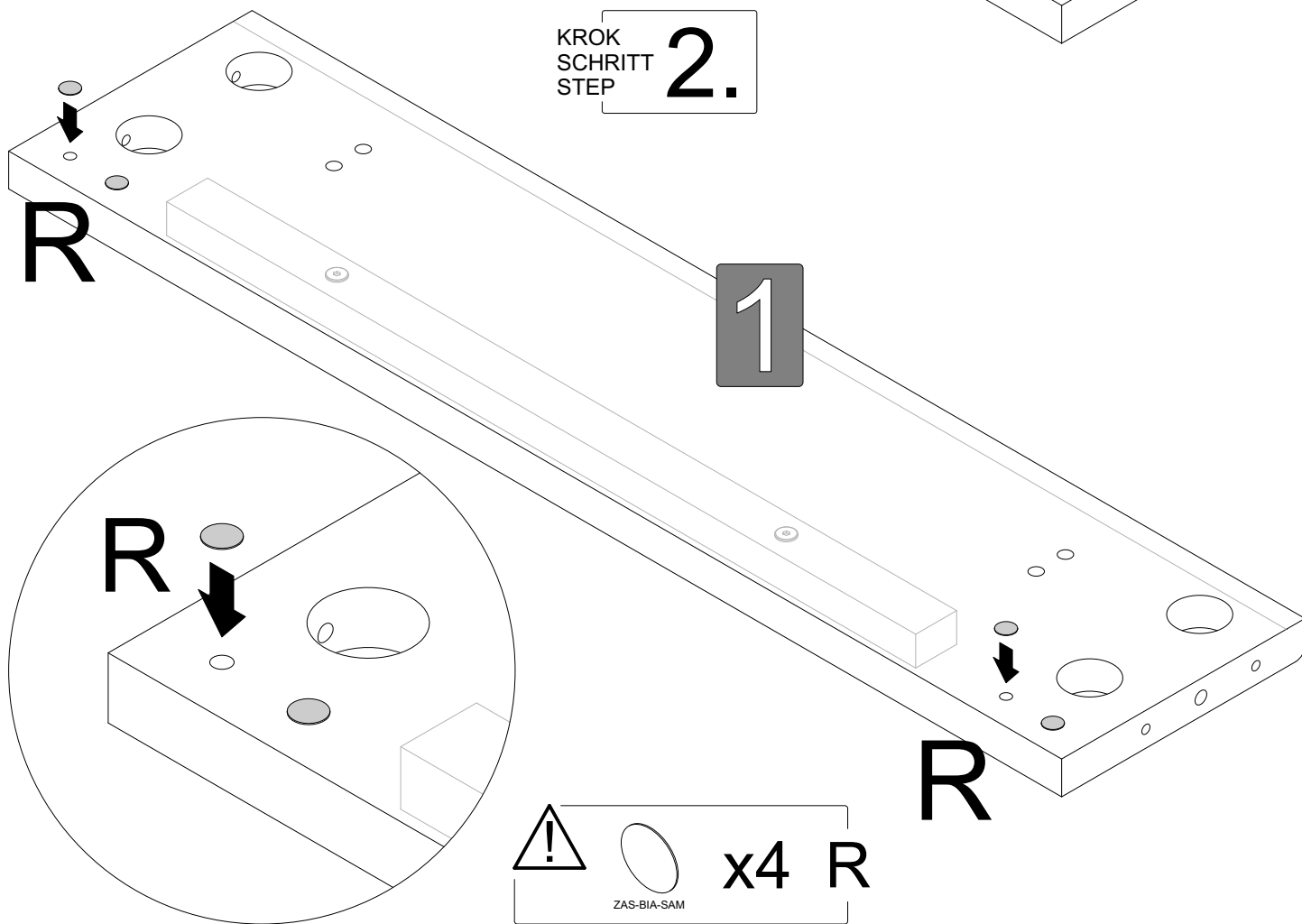
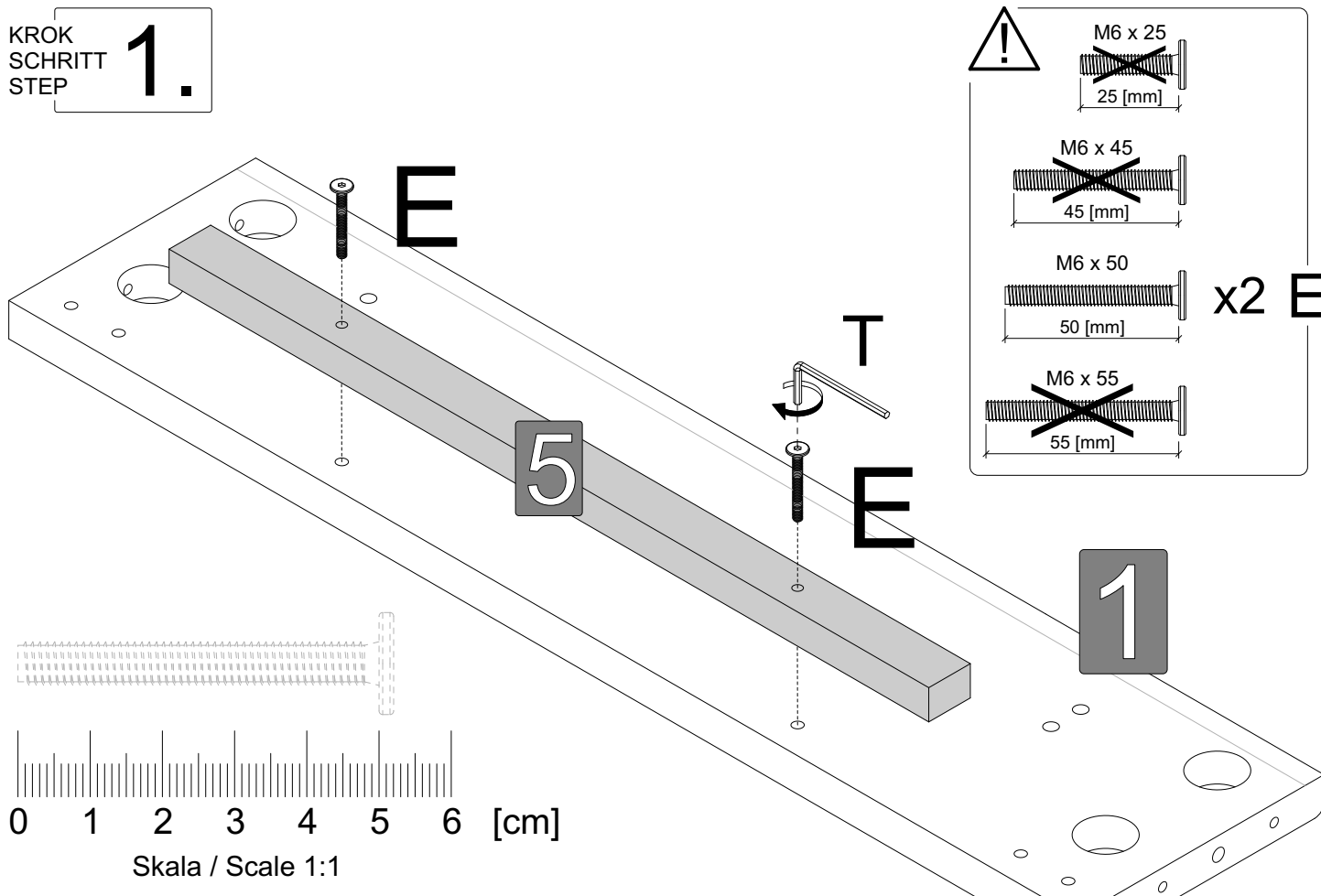
I	J	K	L	M	N	O	P
							
POD-DYS-KSZ	4 x 16	1,2 x 20		6x18x1,5	M6		
6 x	18 x	20 x	4 x	4 x	12 x	8 x	8 x

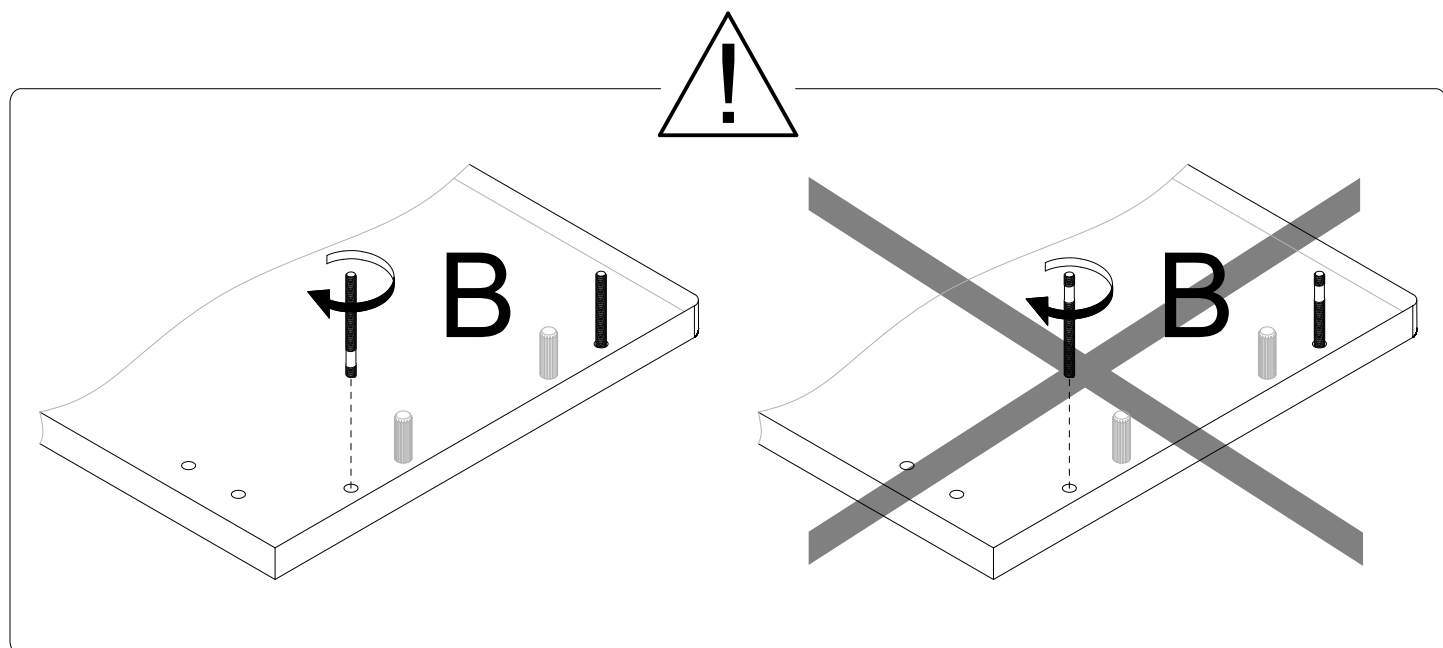
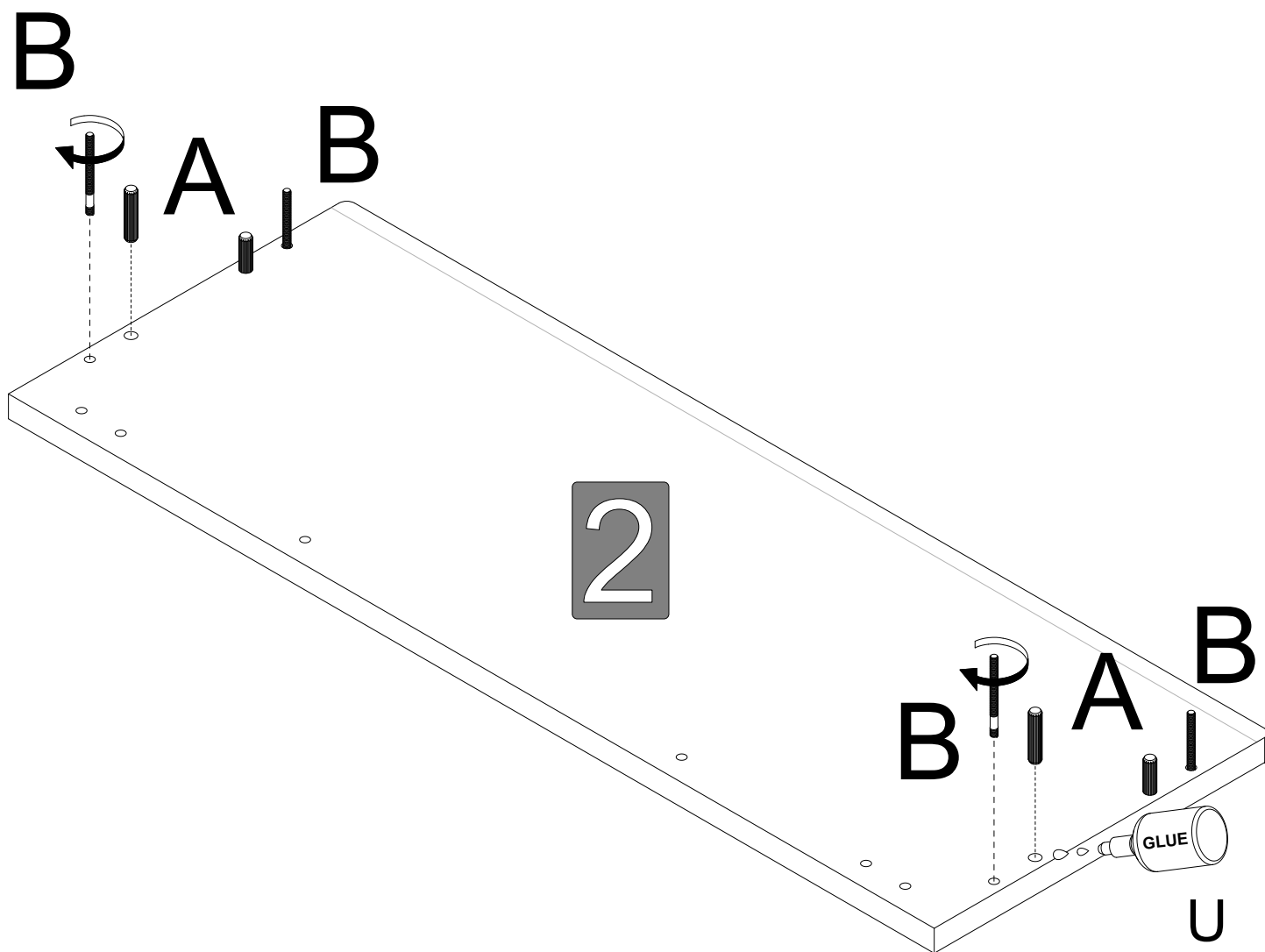
R	S	T	U	W
				
ZAS-BIA-SAM Kolor - 08		4	GLUE	10
28 x	3 x	1 x	1 x	1 x

Dodatkowe elementy niezbędne do sprawnego montażu
 Zusätzliche Komponenten für eine reibungslose Installation
 Additional components needed for a smooth assembly
 Ďalšie komponenty potrebné pre správny inštaláciu



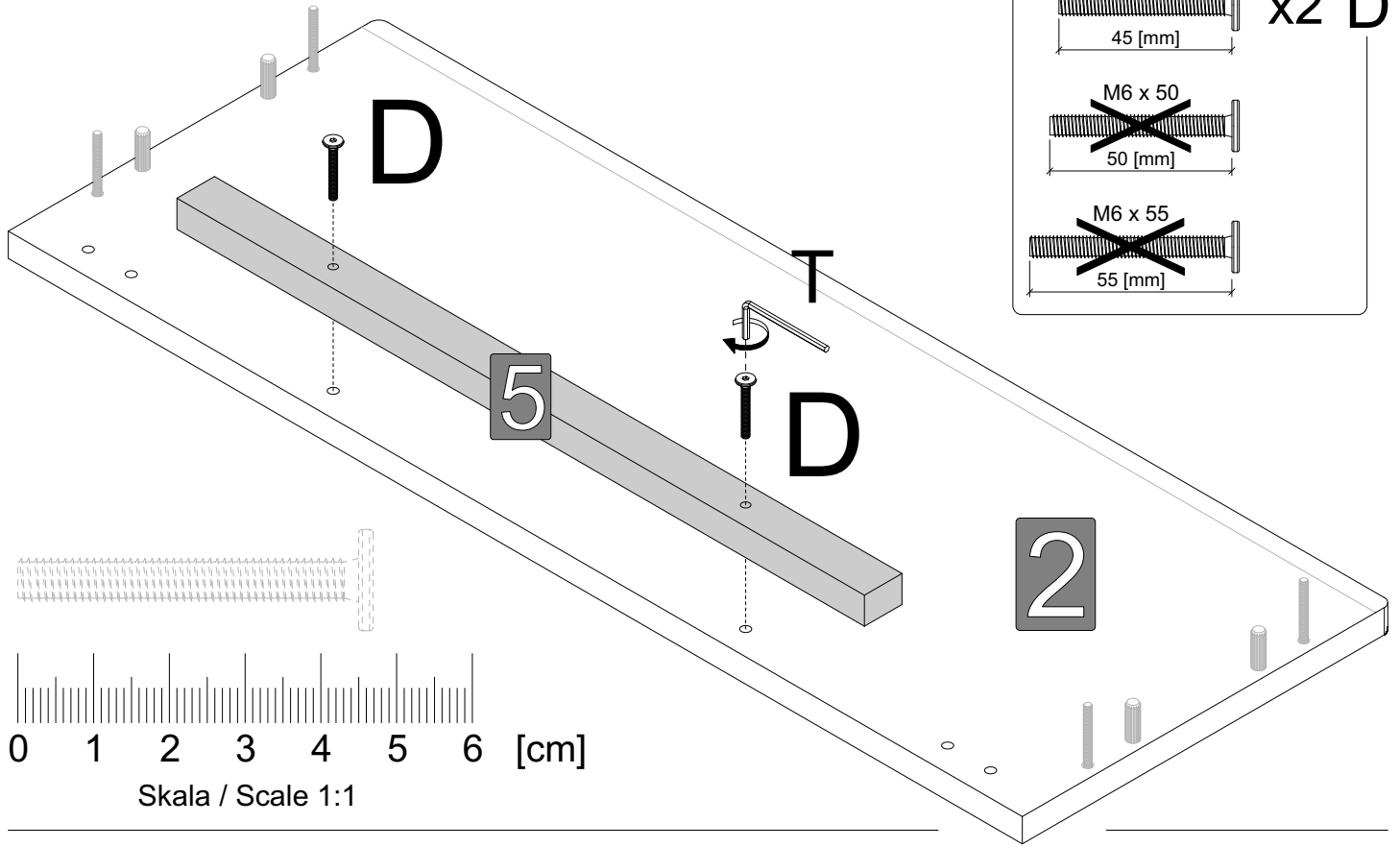
KROK
SCHRITT
STEP **1.**





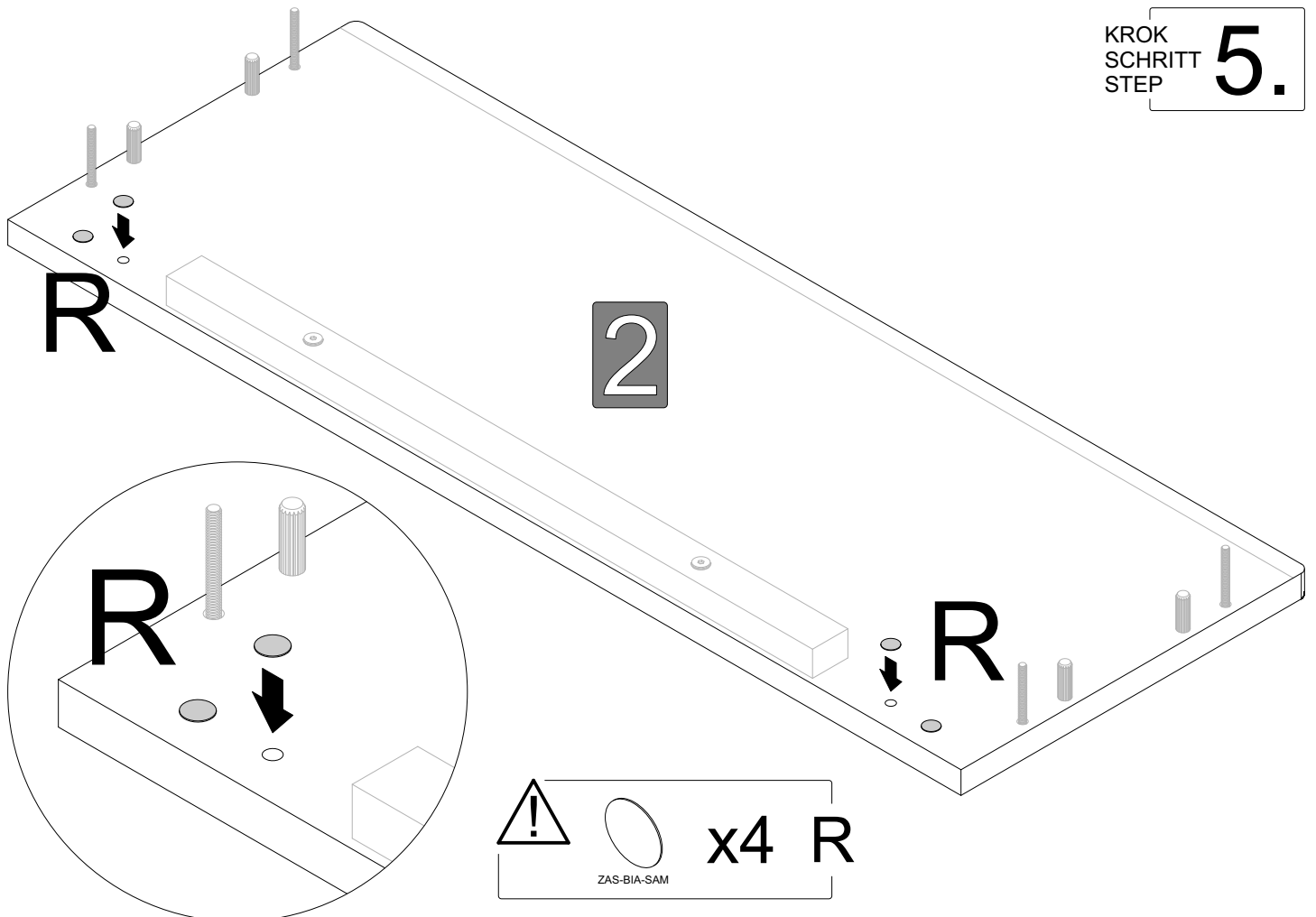
KROK
SCHRITT
STEP

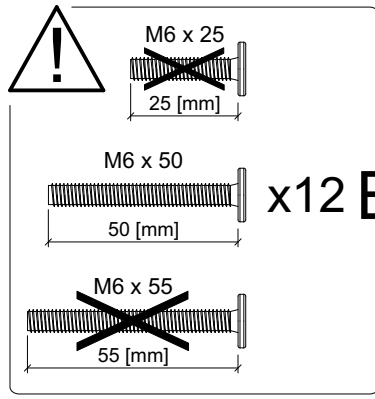
4.



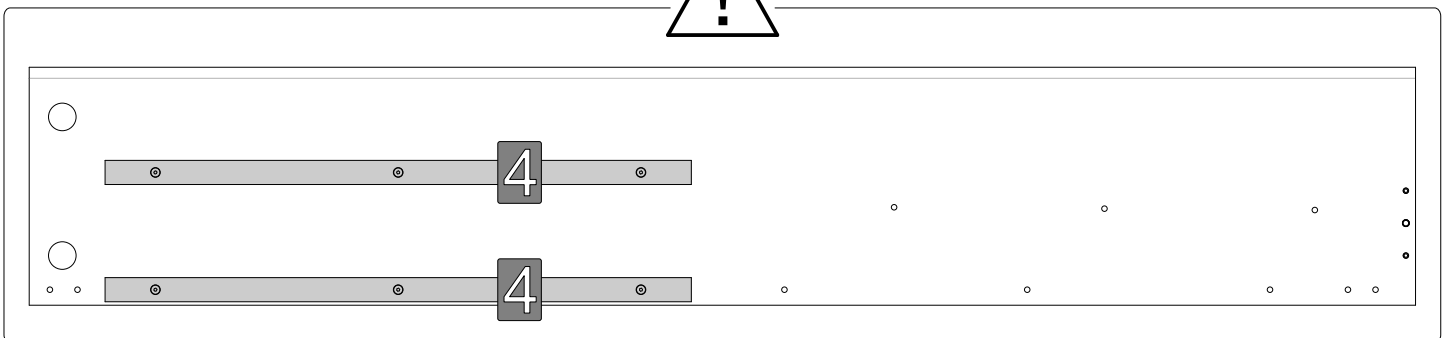
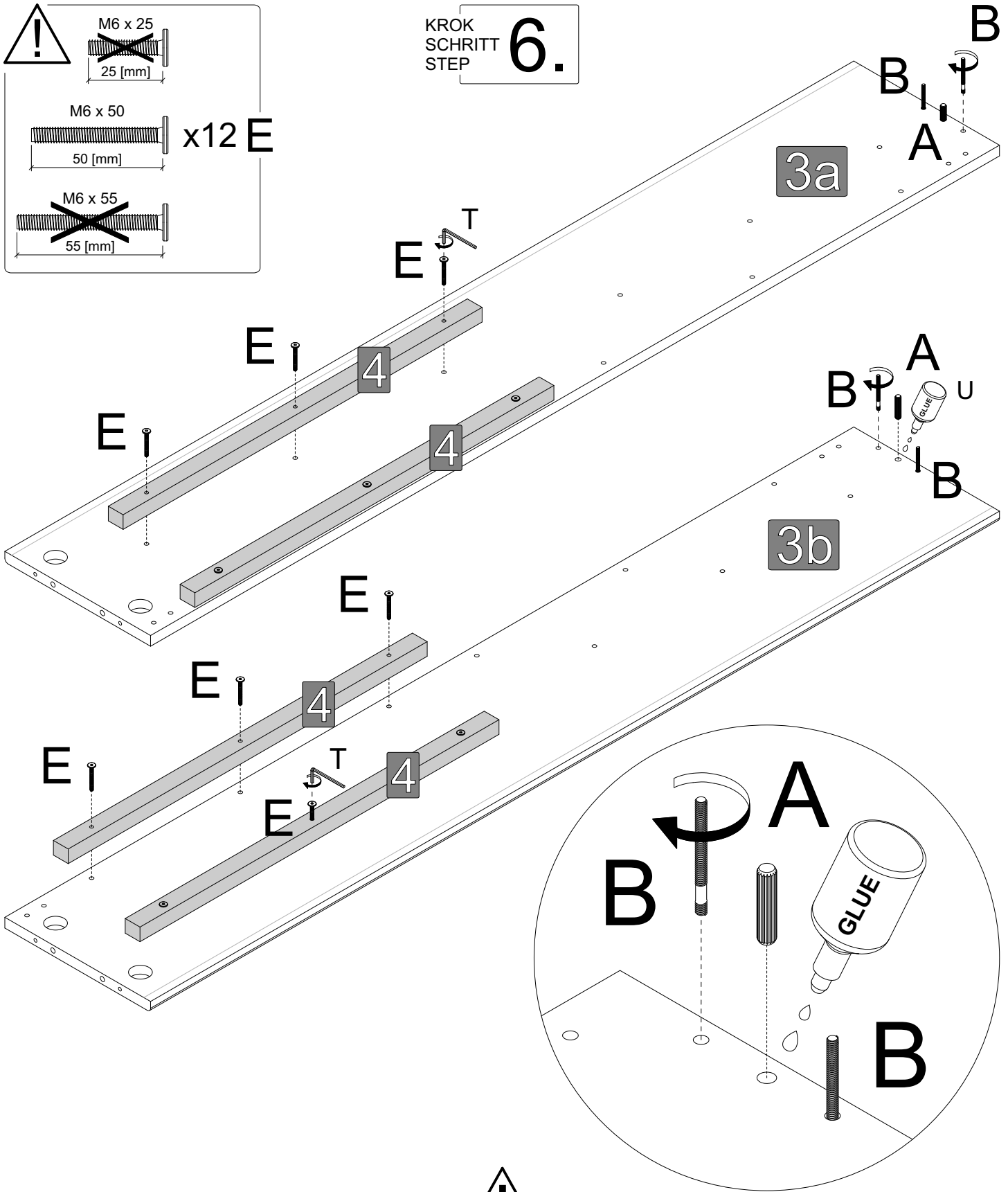
KROK
SCHRITT
STEP

5.

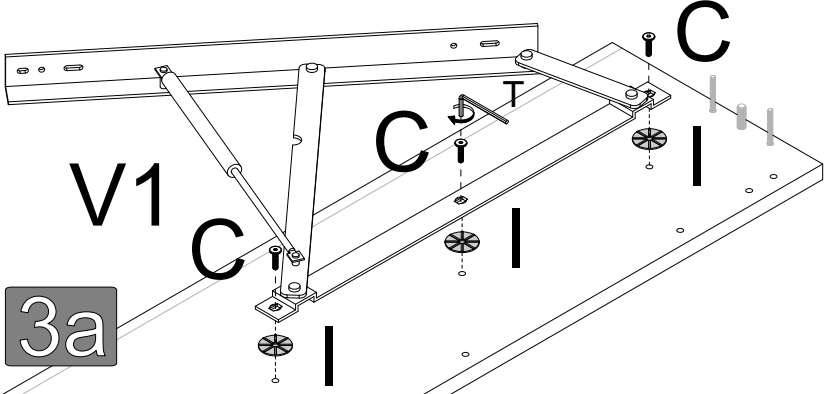
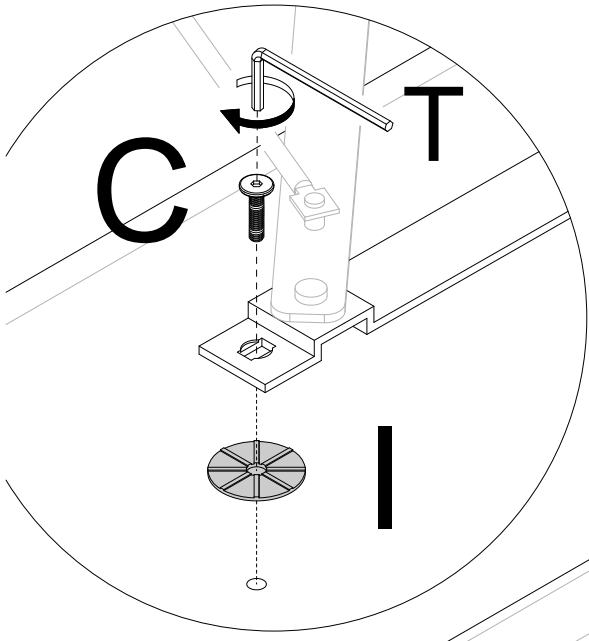




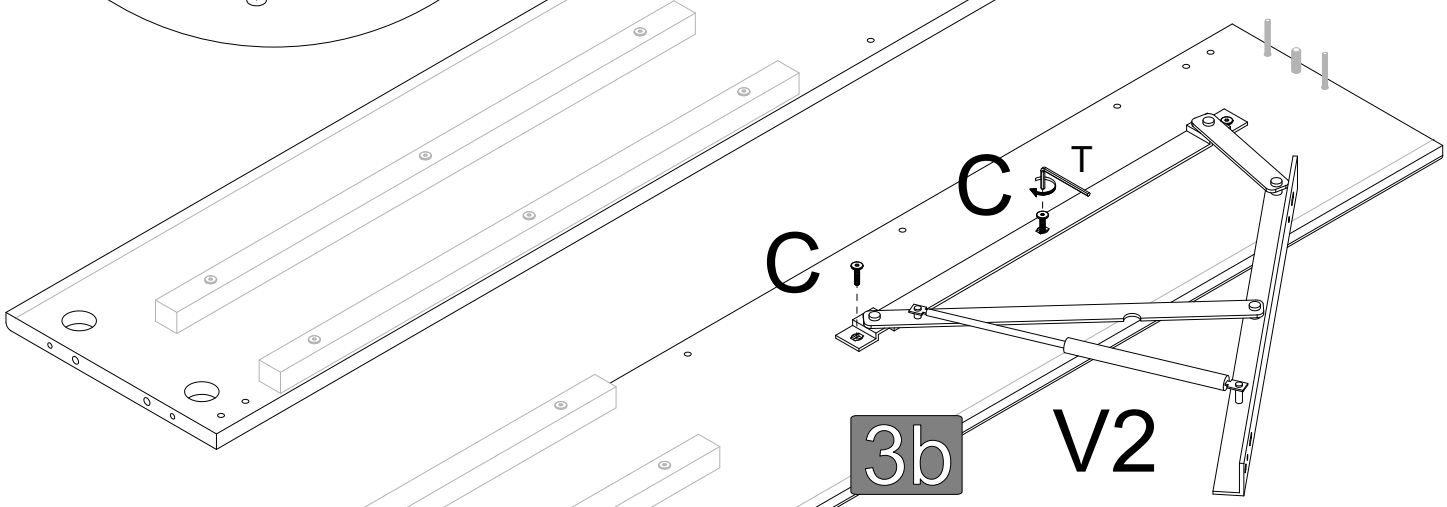
KROK
SCHRIFFT
STEP **6.**



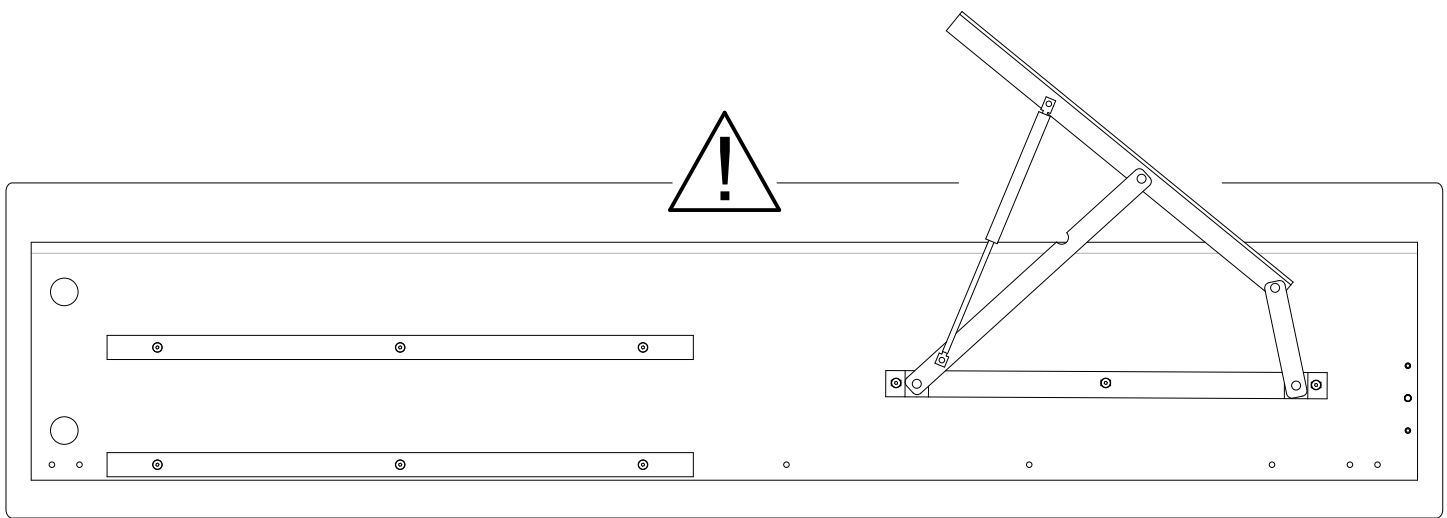
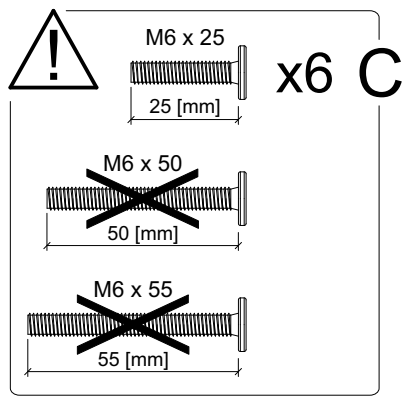
KROK
SCHRITT
STEP **7.**



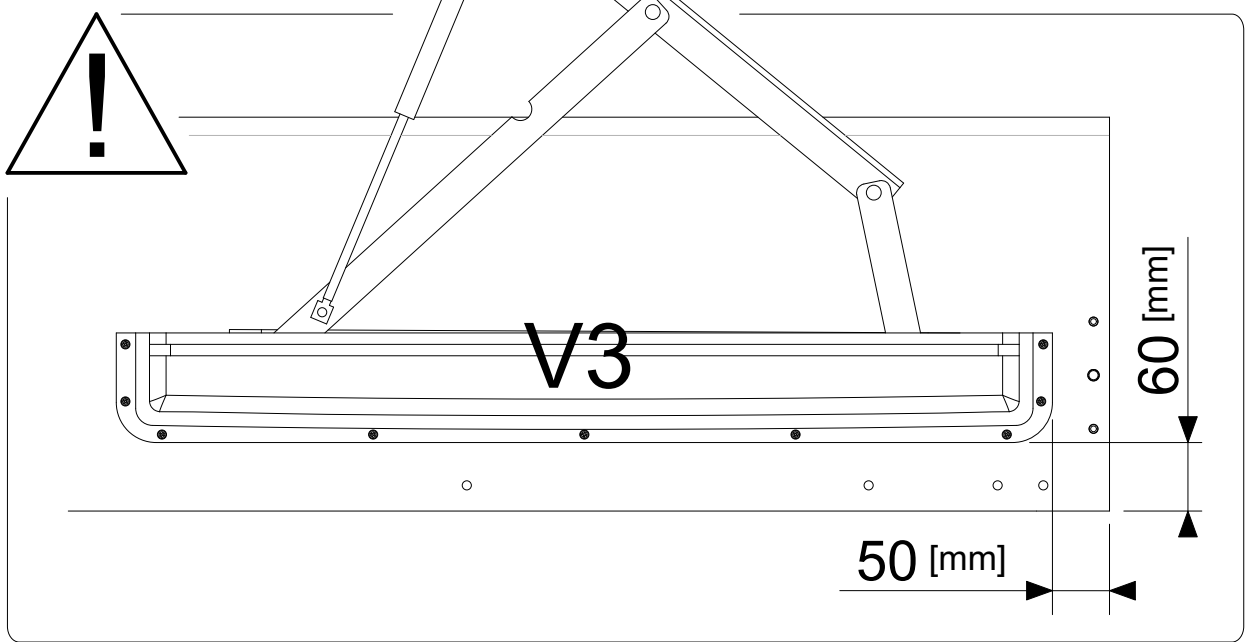
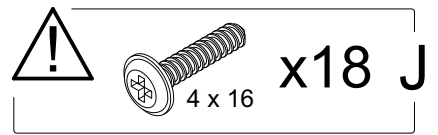
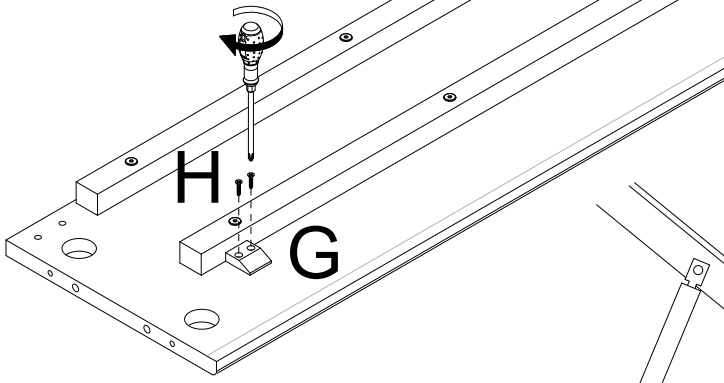
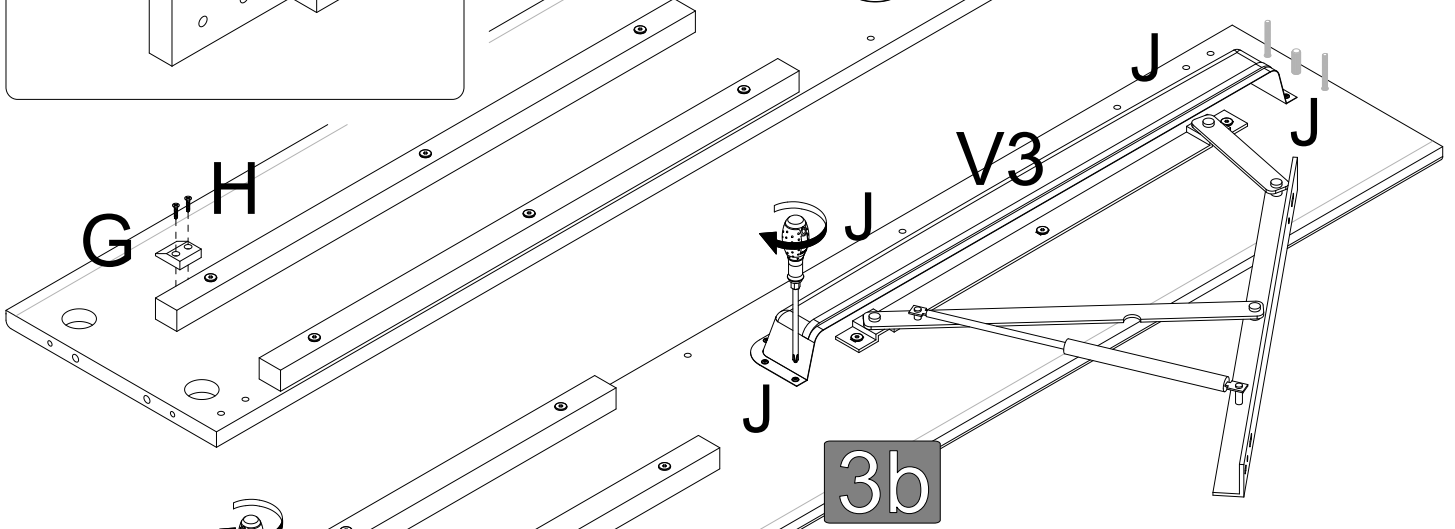
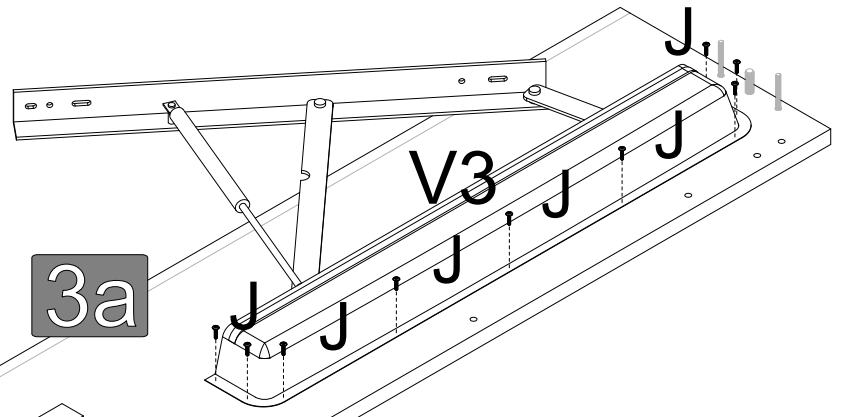
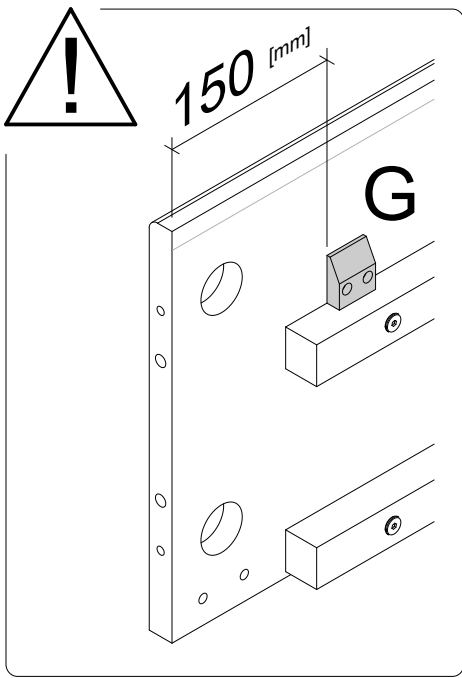
3a



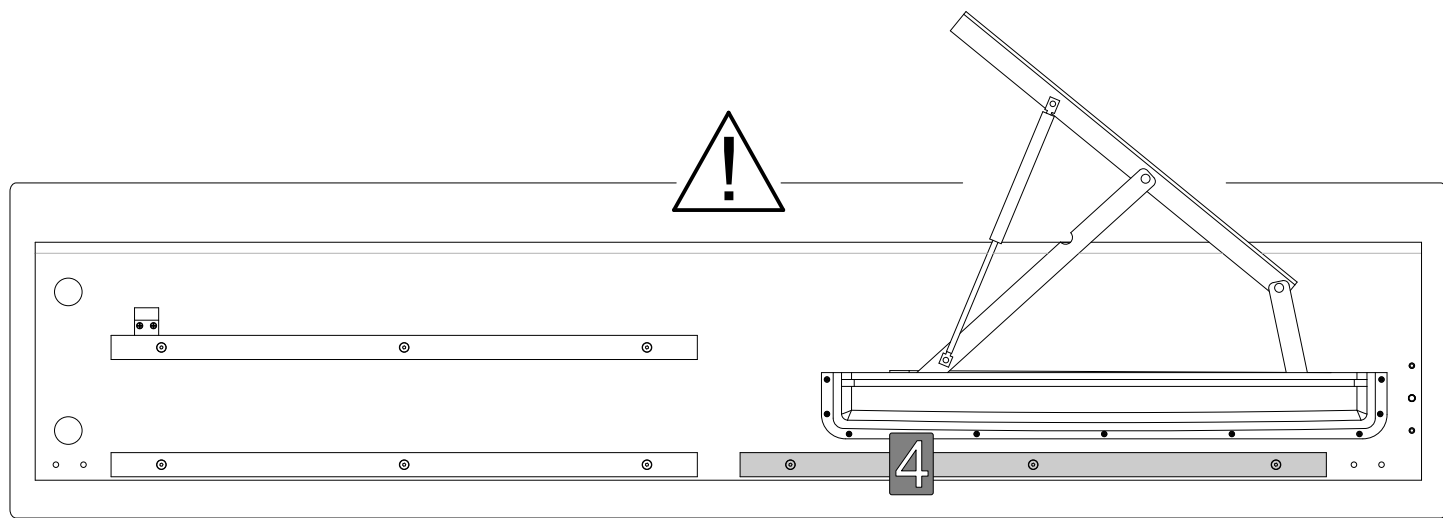
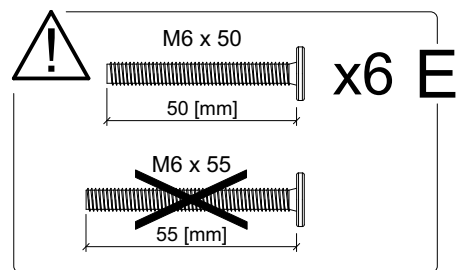
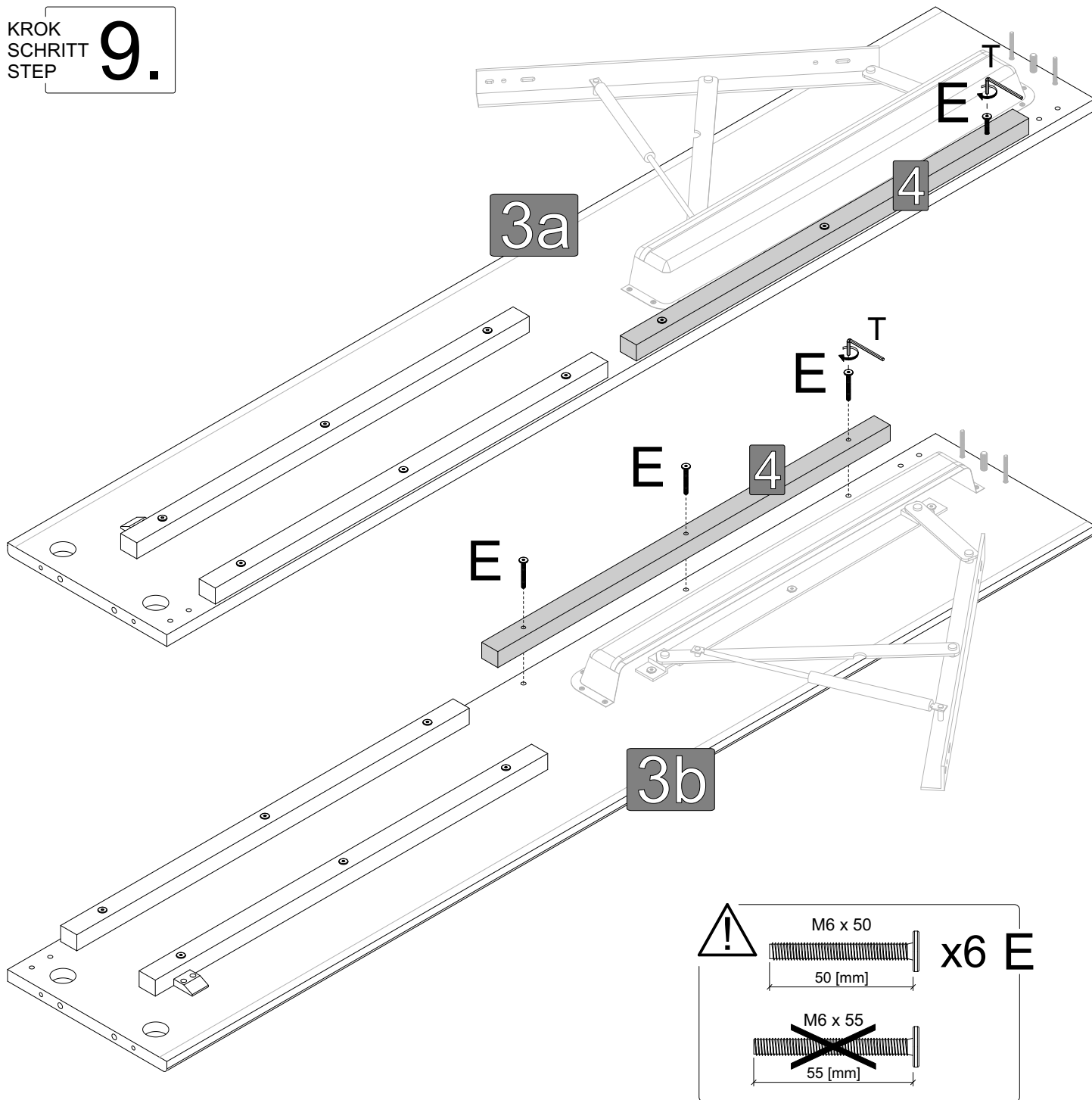
3b



KROK
SCHRITT
STEP **8.**

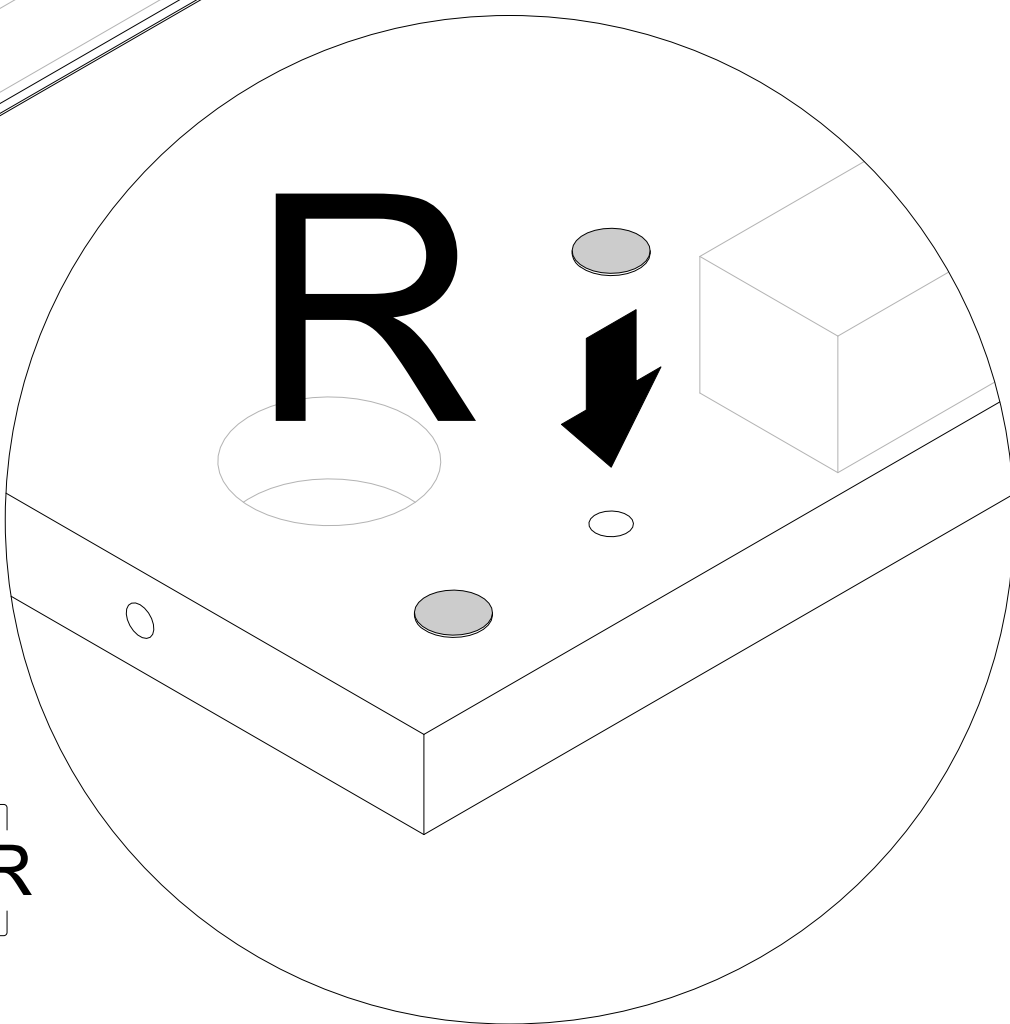
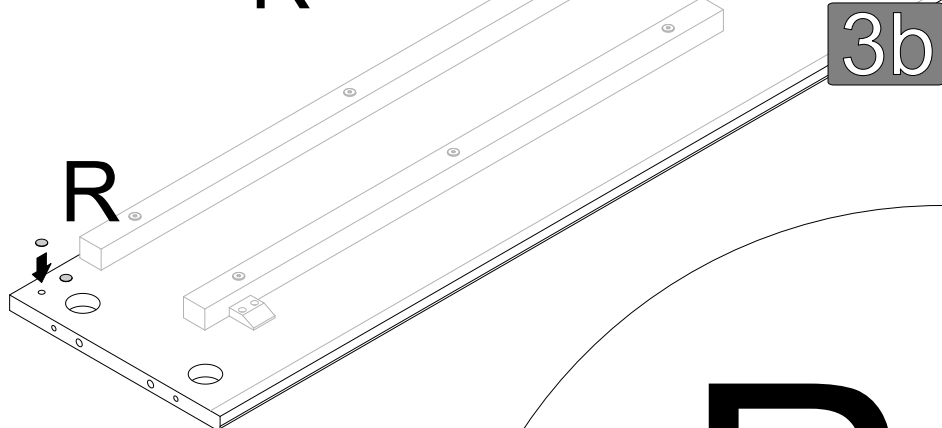
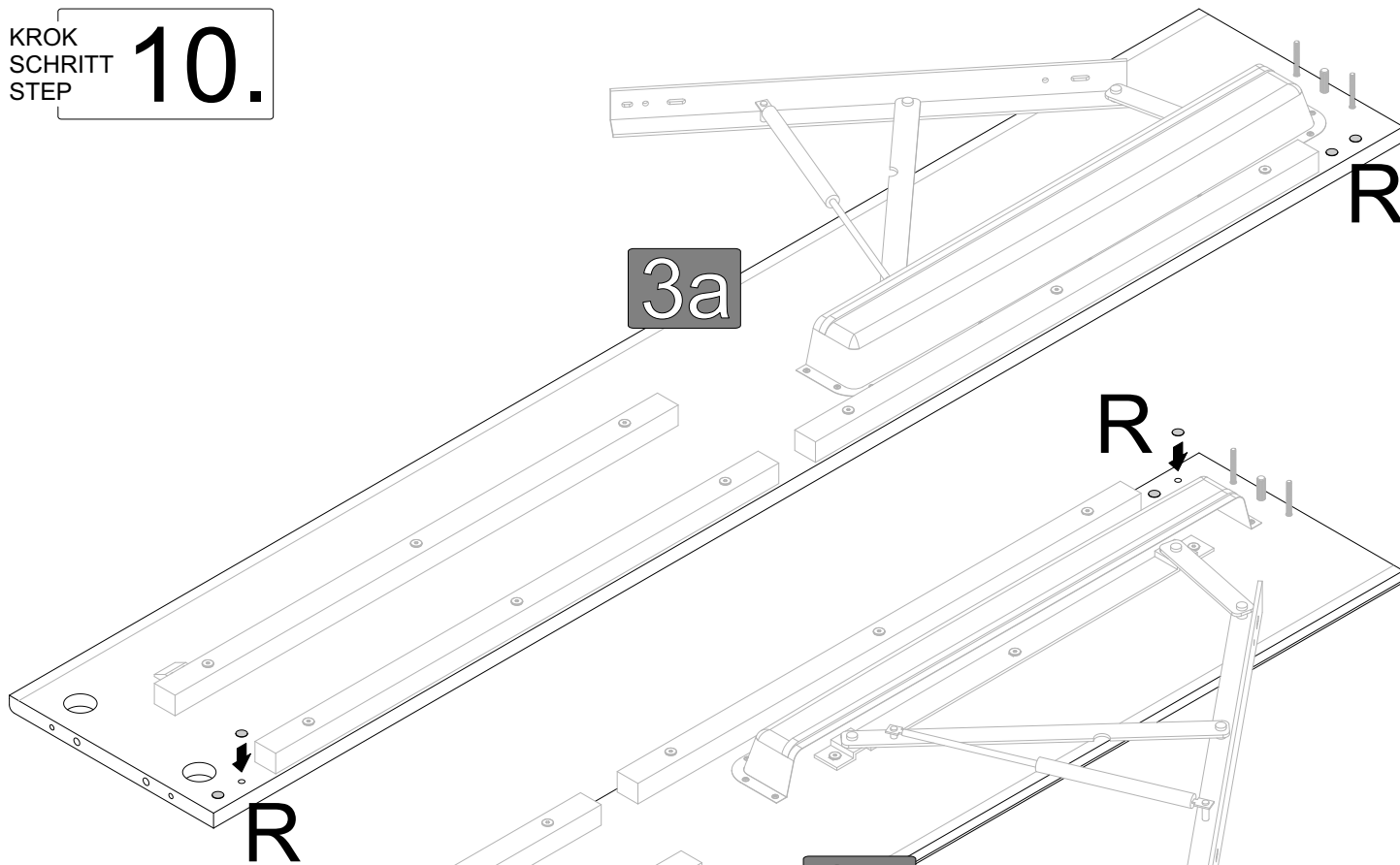


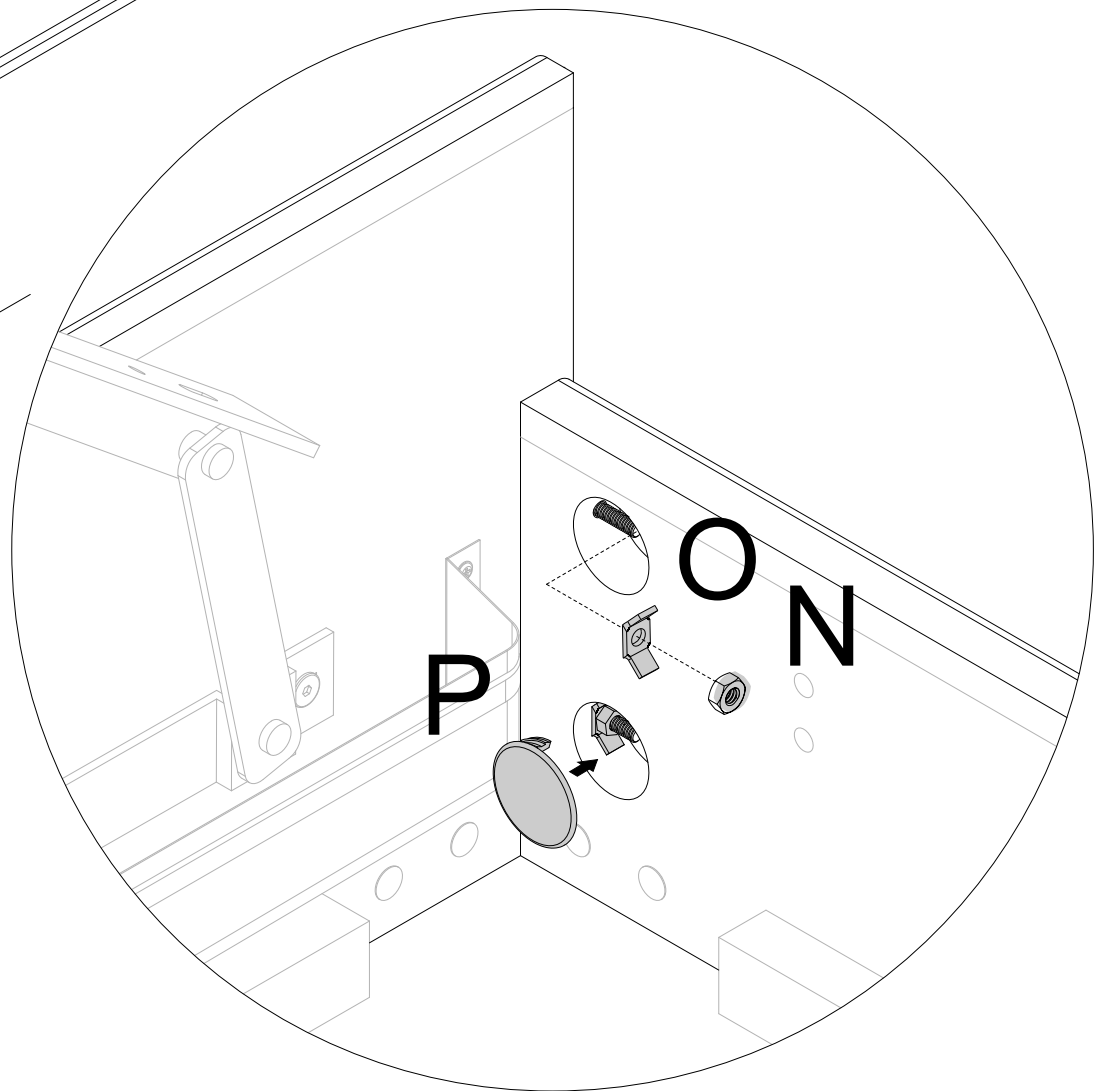
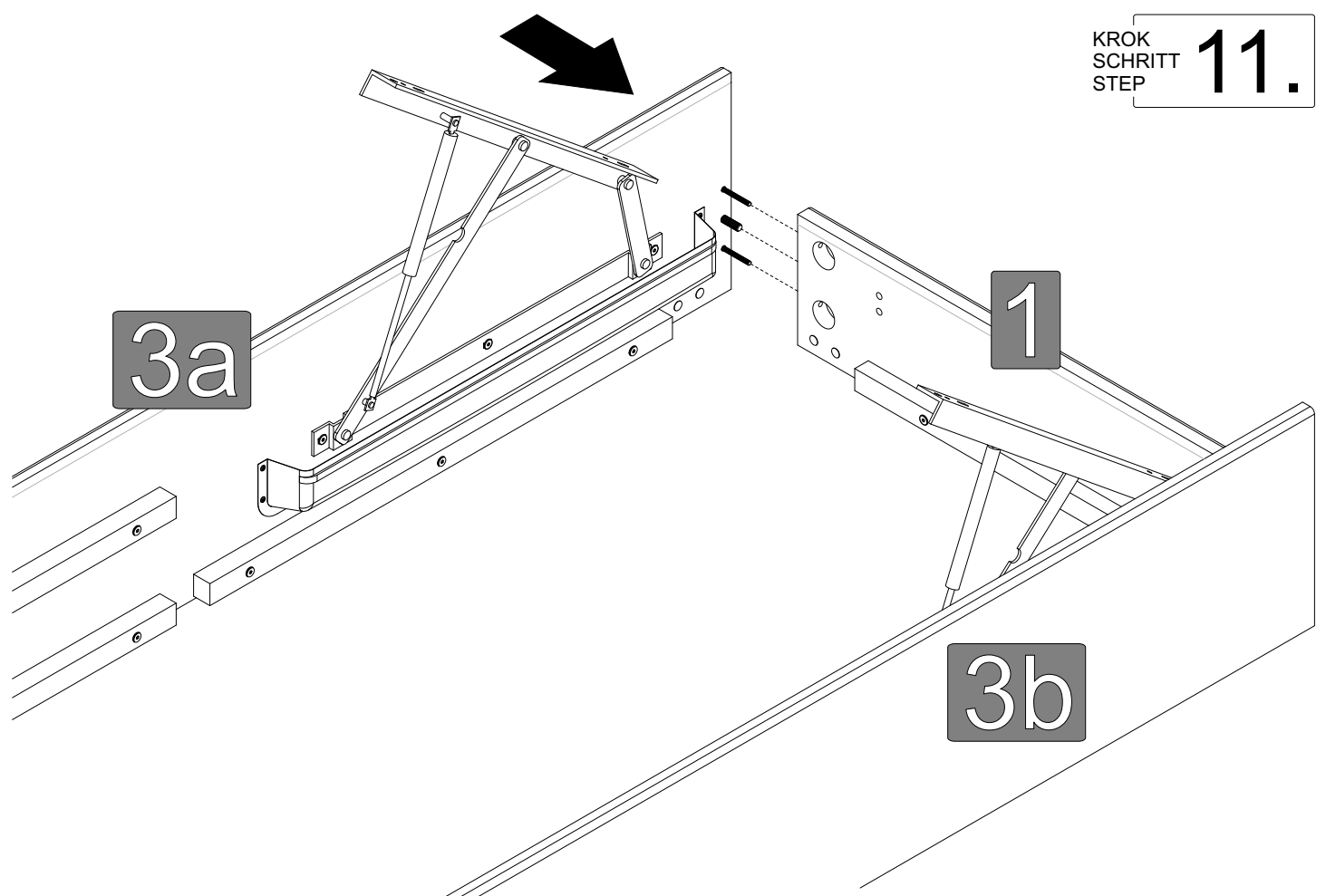
KROK
SCHRITT
STEP **9.**



KROK
SCHRITT
STEP

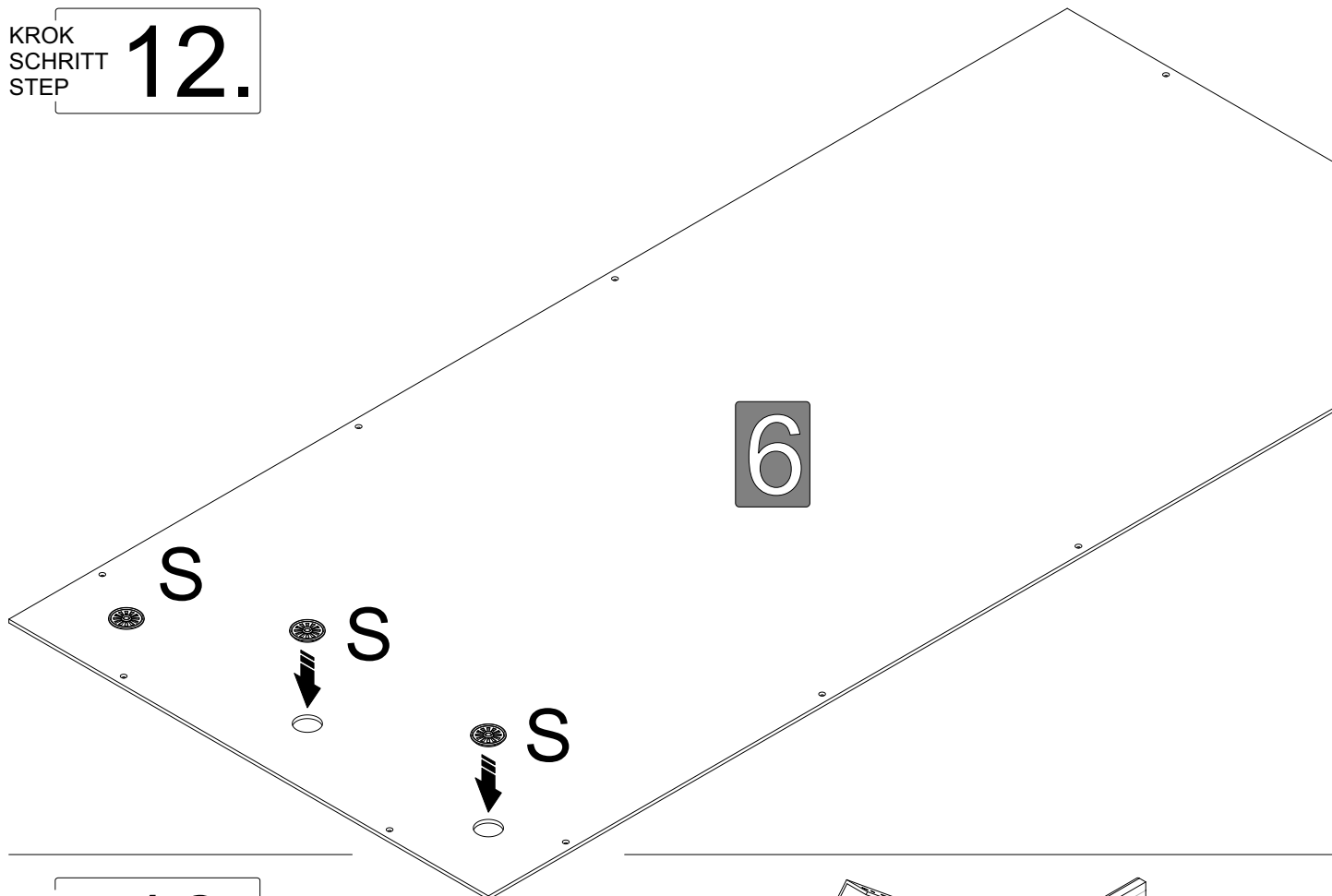
10.





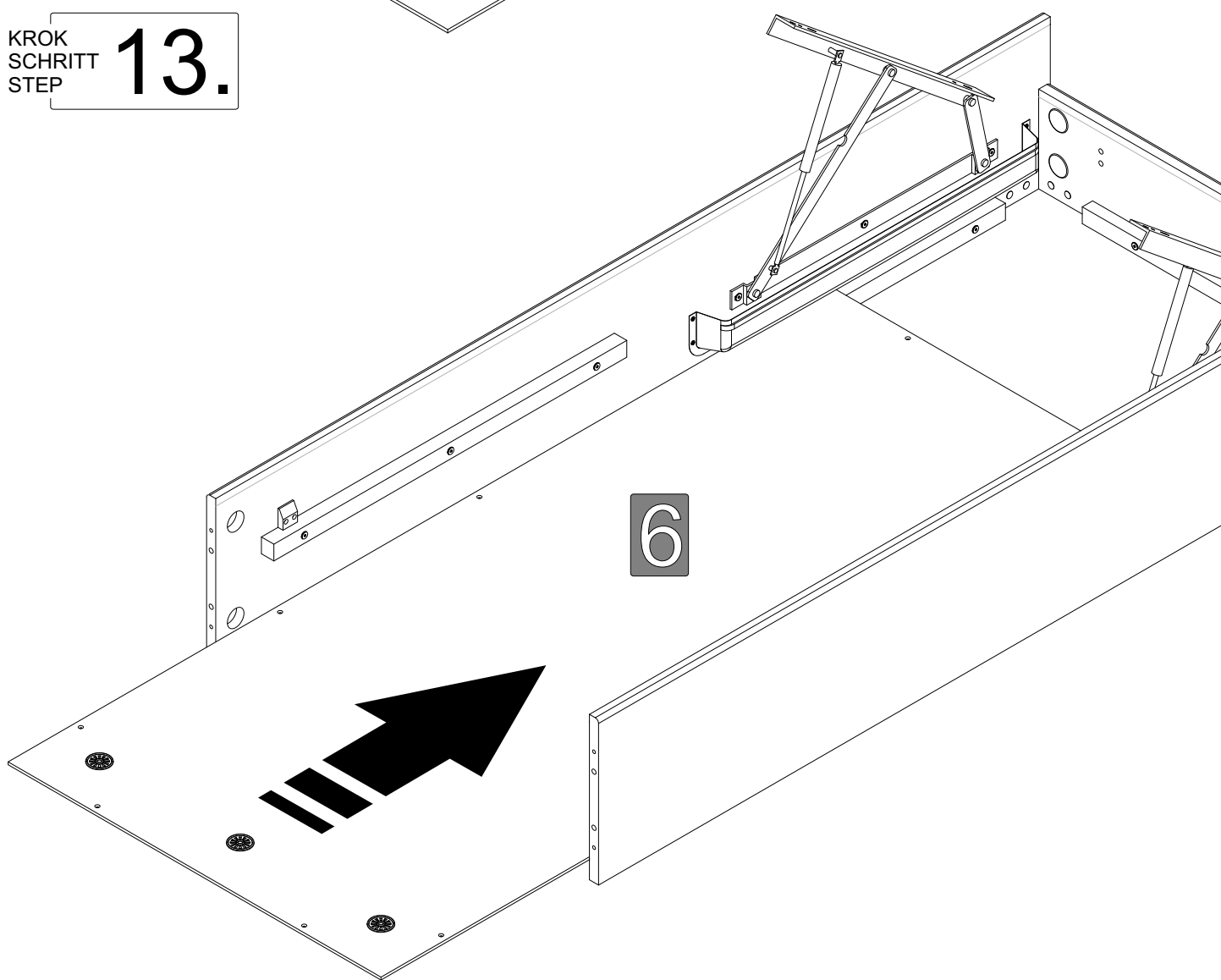
KROK
SCHRITT
STEP

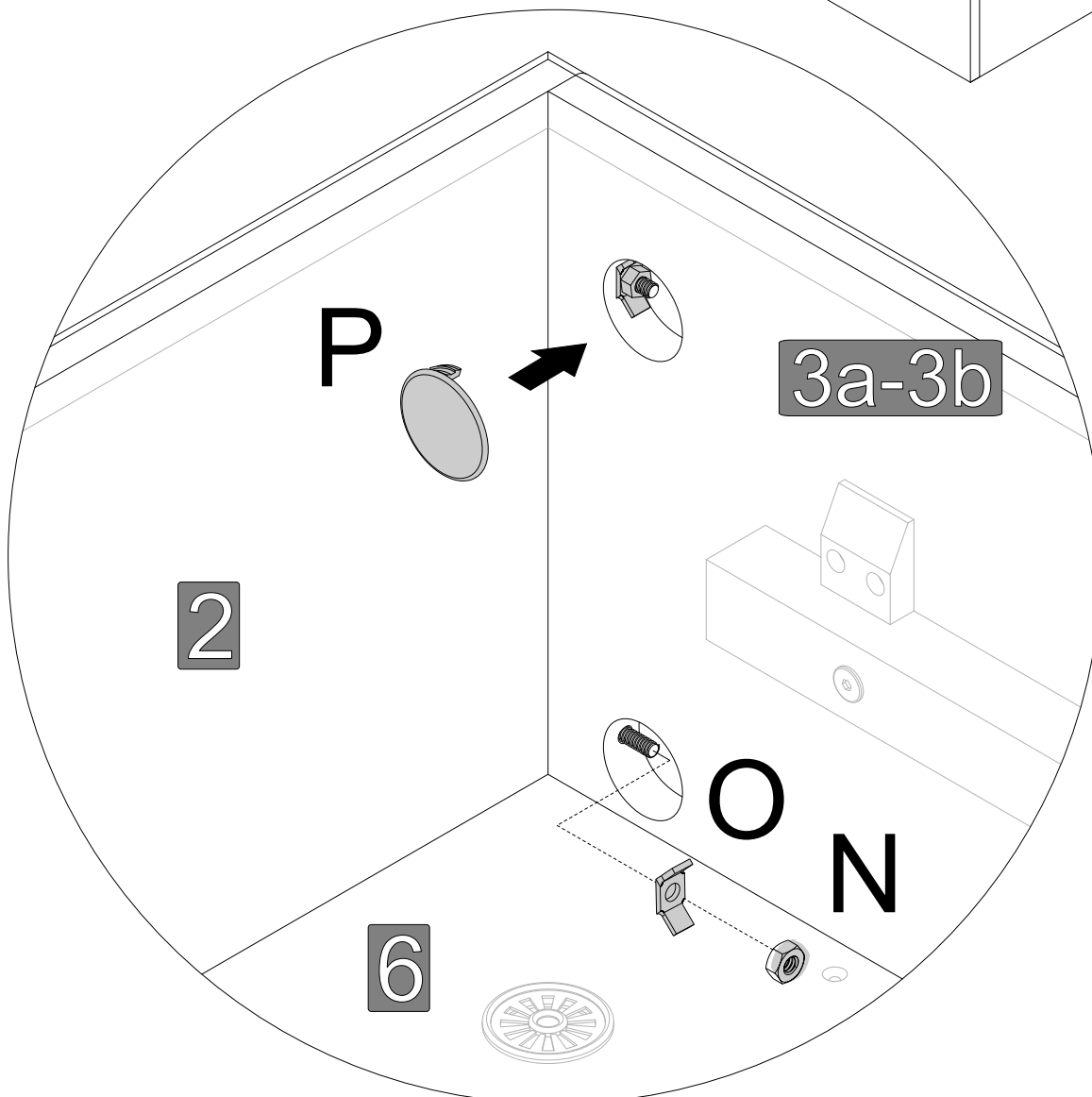
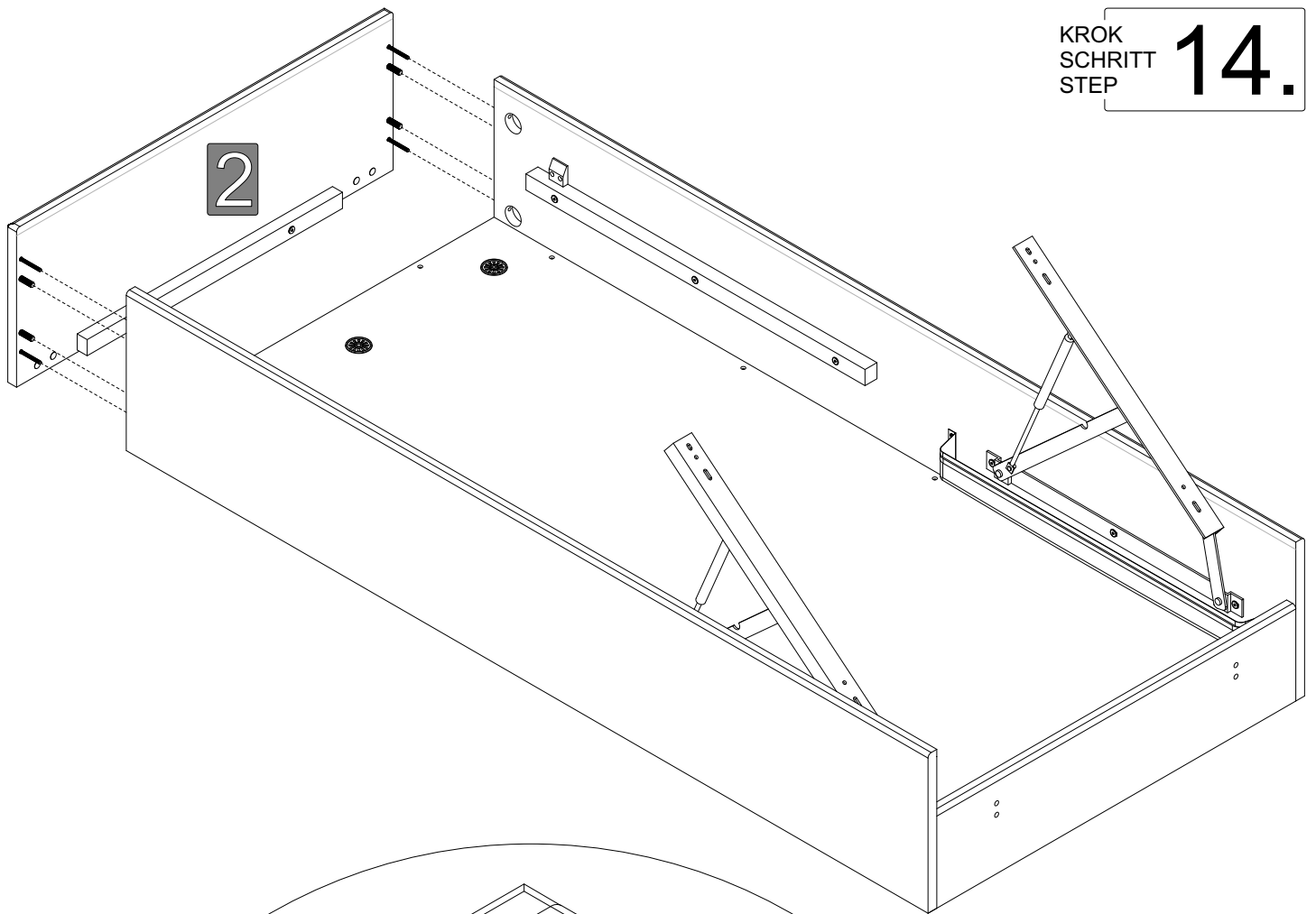
12.



KROK
SCHRITT
STEP

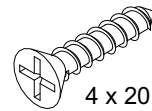
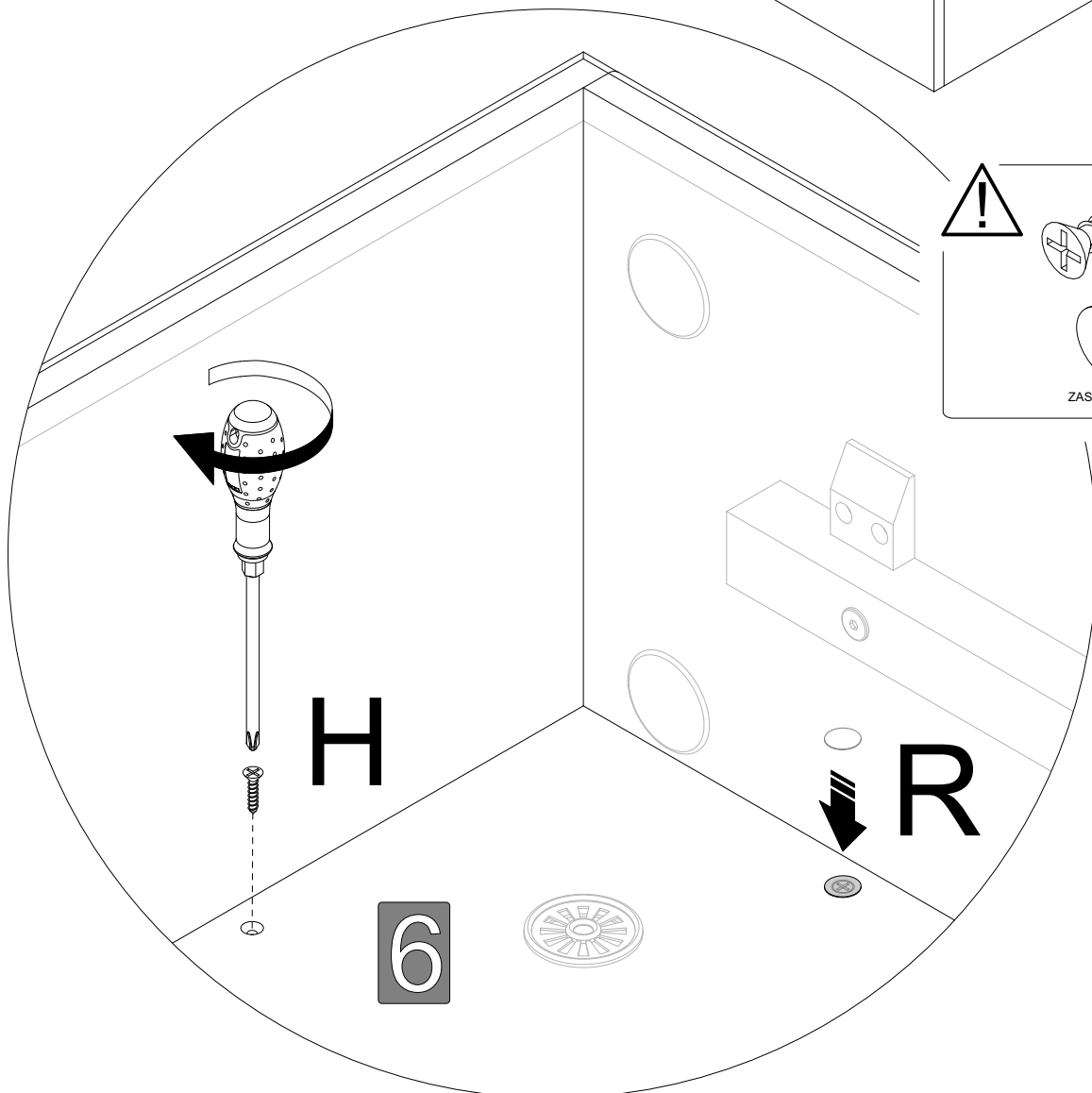
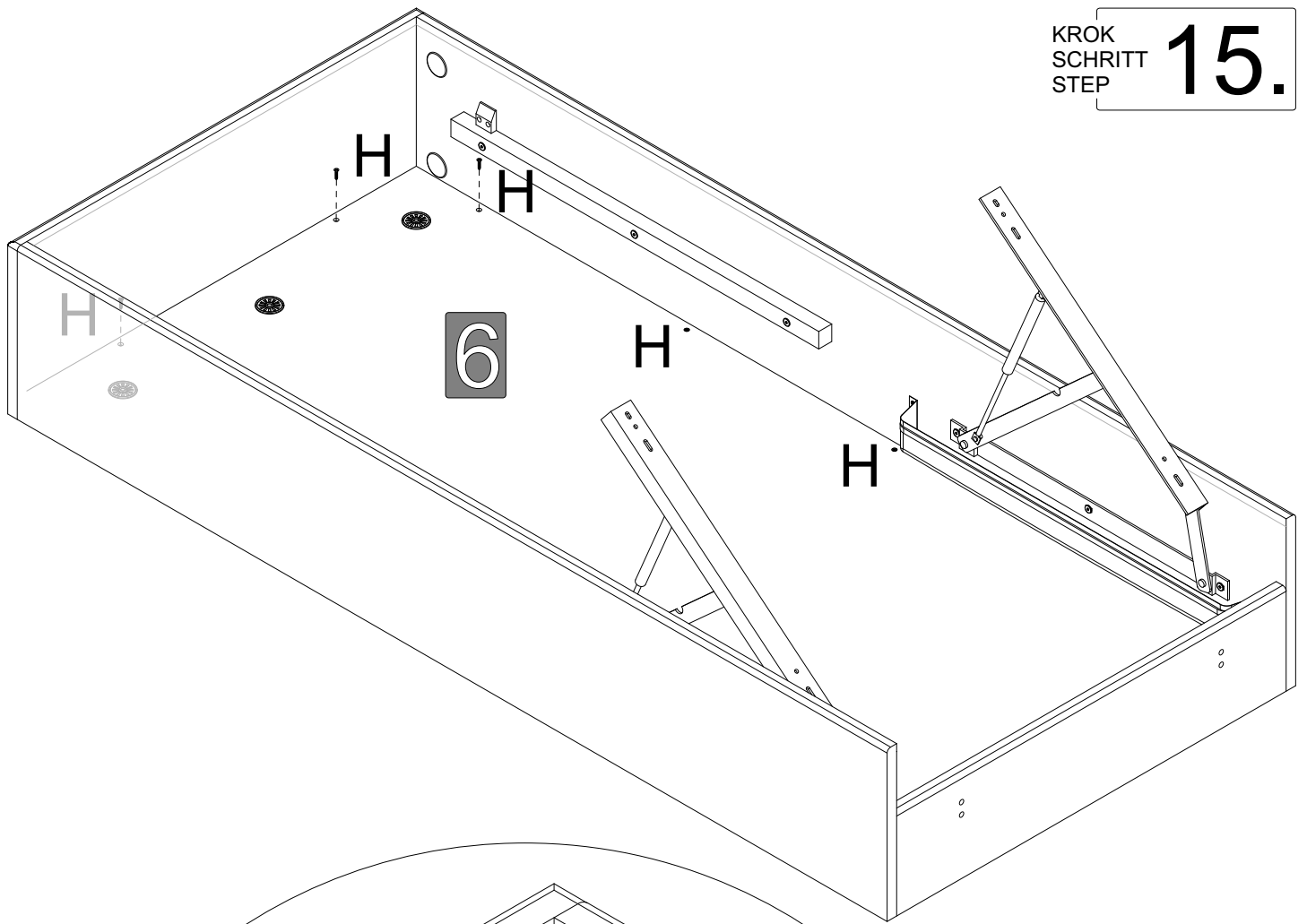
13.





KROK
SCHRITT
STEP

15.



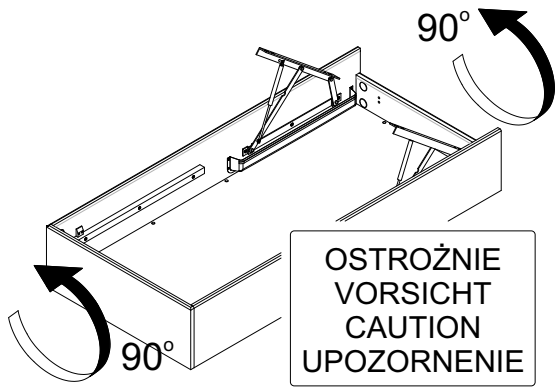
4 x 20

x10 H

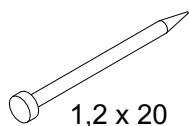
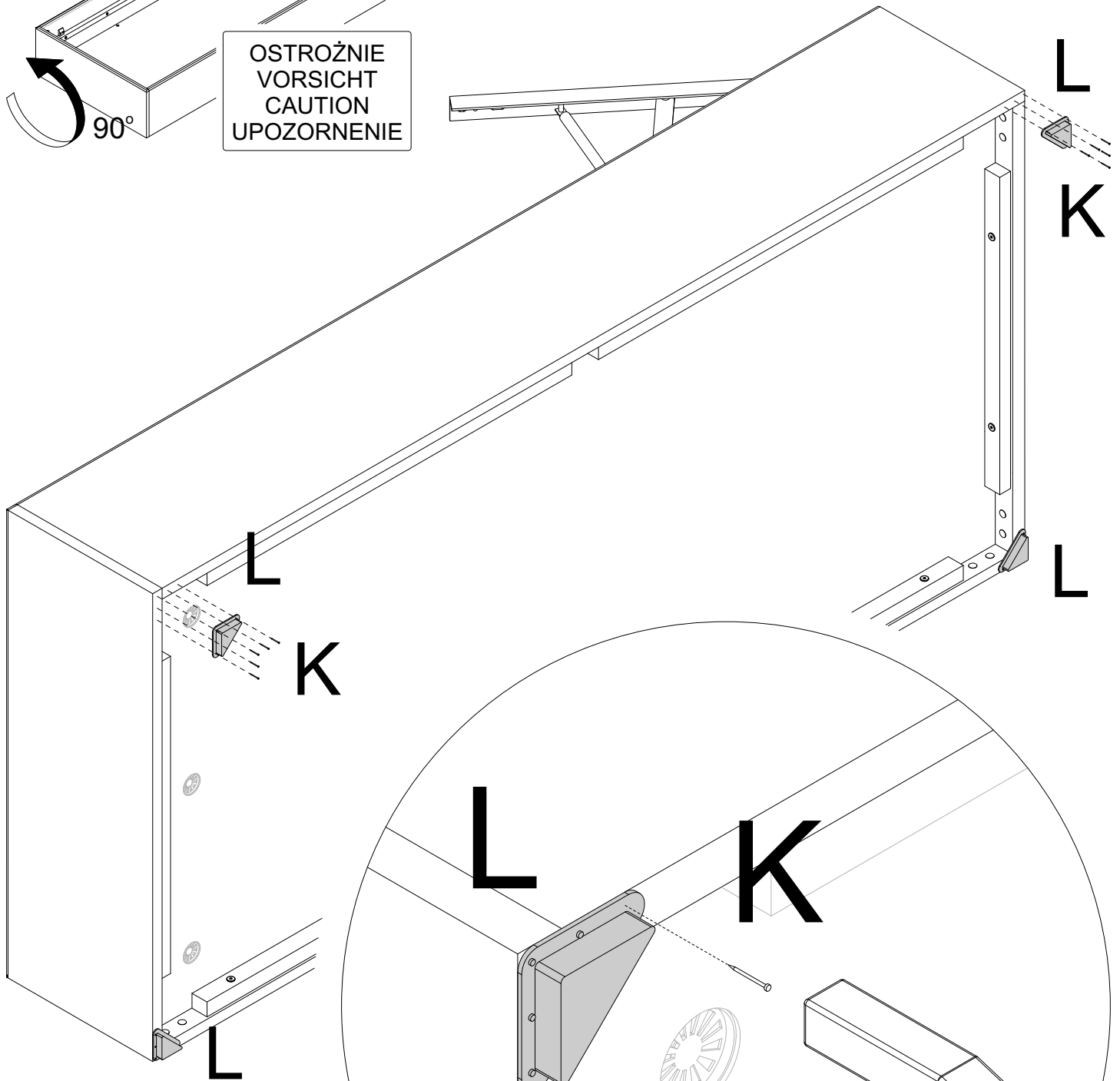


ZAS-BIA-SAM

x10 R



OSTROŻNIE
VORSICHT
CAUTION
UPOZORNENIE



1,2 x 20

x20 K

Instrukcja montażu
Aufbauanleitung
Assembly Instruction
Návod na montáž

RM + ARM (08-10)

2009-00-00

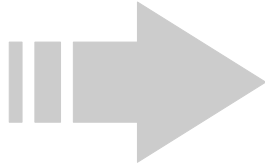
UWAGA Długość elementów przed rozpoczęciem montażu sprawdzić od, czy posiadacie wszystkie niezbędne elementy podane w rozkładzie.
ACHTUNG Sehr geehrter Kunde, Bitte überprüfen Sie vor Beginn der Montage die Vollständigkeit unserer ausgelieferten Bauteile mit den mit uns versendeten Aufbaulisten.
CAUTION Dear Customer, before assembly, ensure that you have all the necessary elements specified in the instruction.
POZOR Všechny základy před montáží nezapomejte ověřit u všech potřebných dílů přiložených v návodu.

Controles de qualidade
Bauteilprüfung
Control quality
Controle kwaliteit

Elementy w pakiecie
Bauteile im Paket
Items in the package
Přílohy v balení

Y1	Y2	Y3
4 x	4 x	8 x

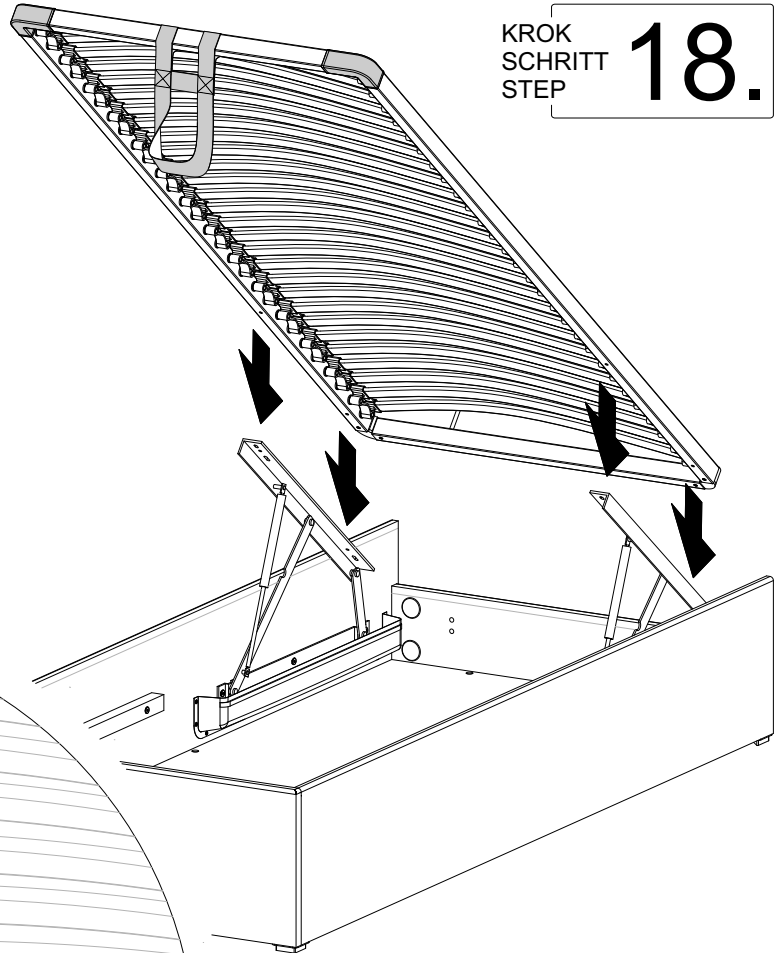
X_RM.....



KROK
SCHRITT
STEP **17.**

KROK
SCHRITT
STEP **1.**

KROK
SCHRITT
STEP **10.**



KROK
SCHRITT
STEP **18.**

